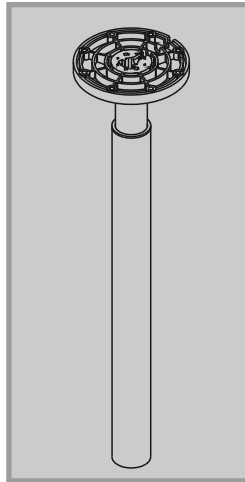


Technische Daten Monosäule TM R40 Hydro-Lift



Säule
Teleskoprohre aus Präzisions-Stahlprofil.

Column
Telescopic profiles of precision steel profile.

Außenprofil kunststoff beschichtet

Material: Precision steel profile
outer profile plastic-coated

Maße: Außenprofil Ø 40 mm
Innenprofil Ø 33 mm

Dimensions: Outer profile Ø 1.57"
Inner profile Ø 1.30"

Plattenträger aus Kunststoff, glasfaserverstärkt

Tabletop support of fiber-reinforced plastic material

Max. Biegemoment auf Säule: statisch 20 Nm

Max. bending moment on column: static 20 Nm

Max. Belastung: 120N pro Einzelsäule inklusive Tischplatte

Max. tensile force: 120N per column inclusive table top

Max. Verdrehspiel bei 1,8 Nm: ± 0,25°

Max. torsion at 1,8 Nm: ± 0,25°

Befestigung: Säulenfuß:
4 x M6; 19,0 x 19,0 mm
Zulässige Einschraubtiefe:
11 - 12 mm
Anziehdrehmoment 10 Nm
Tischplatte
8 x ø5,3 mm; 8 x 45°

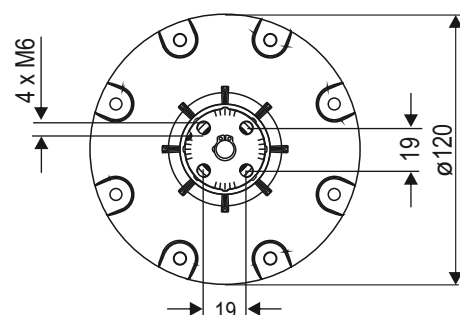
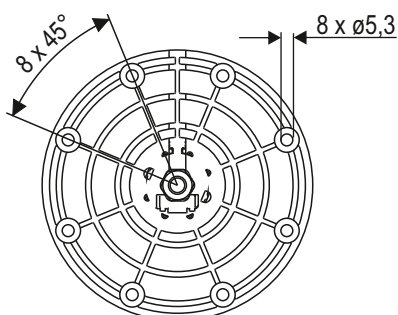
Mount: Column foot:
4 x M6; 0.75" x 0.75"
max. length of engagement:
0.43" - 0.47"
Locking torque 10 Nm
table top
8 x ø0.21; 8 x 45°

Verstellbereich: 501 - 751 mm

Adjustable range: 19.72" x 29.57"

Gewicht: 2,2 kg

Weight: 2,2 kg



- Original - Einbauerklärung

Kesseböhmer Ergonomietechnik GmbH
Siemensstr. 6
73235 Weilheim/Teck
Tel.: +49(0)7023/108-0
Deutschland

Bevollmächtigter: Oliver Spahn, Geschäftsführer

Beschreibung und Identifizierung der unvollständigen Maschine:

Funktion: Monosäule mit Kompressionsfeder
Typ/Modell: Monosäule TM R40 Hydro-Lift
Baujahr: 2018

Folgende grundlegenden Anforderungen der EG-Maschinenrichtlinie 2006/42/EG sind angewandt und eingehalten:

1.1.2., 1.1.5., 1.1.6., 1.2.1., 1.2.3., 1.3.1., 1.3.4., 1.5.4.

Die speziellen technischen Unterlagen wurden gemäß Anhang VII Teil B der EG-Maschinenrichtlinie 2006/42/EG erstellt. Wir verpflichten uns, diese den Marktüberwachungsbehörden auf begründetes Verlangen innerhalb einer angemessenen Zeit in elektronischer Form zu übermitteln (per E-Mail, als dxf -Datei).

Für die Zusammenstellung der technischen Unterlagen ist bevollmächtigt:

Ralf Böhm
Kesseböhmer Produktions GmbH & Co.KG
Tobelwasen 5
73235 Weilheim/Teck

Die unvollständige Maschine darf erst dann in Betrieb genommen werden, wenn gegebenenfalls festgestellt wurde, dass die Maschine, in die die unvollständige Maschine eingebaut werden soll, den Bestimmungen der Maschinenrichtlinie entspricht.

Ort / Datum: Weilheim/Teck, den 26.11.2018

Persönliche Daten vom Unterzeichner: Oliver Spahn, Geschäftsführer

Unterschrift:



- Translation -

EC-Declaration of Incorporation of Partly Completed Machinery

Kesseböhmer Ergonomietechnik GmbH
Siemensstr. 6
D-73235 Weilheim/Teck
Tel.: +49(0)7023/108-0
Germany

Authorised representative: Oliver Spahn, Manager

Description of the partly completed machine:

function: Mono column with compression spring
type/model: Mono column TM R40 Hydro-Lift
year of construction: 2018

The following basic requirements of the EG-Machinery Directive 2006/42/EG have been applied and complied with:

1.1.2., 1.1.5., 1.1.6., 1.2.1., 1.2.3., 1.3.1., 1.3.4., 1.5.4.

The specific technical documentation has been prepared in accordance with Annex VII Part B of the EG-Machinery Directive 2006/42/EG. We oblige to provide these to the market surveillance authorities in electronic form within a reasonable time (by e-mail, as a dxf file), if requested.

The person authorised to compile the relevant technical documentation:

Ralf Böhm
Kesseböhmer Produktions GmbH & Co.KG
Tobelwasen 5
73235 Weilheim/Teck

The incomplete machine may not be put into operation until it has been detected was that the machine in which the incomplete machine is to be installed, the provisions complies with the Machinery Directive.

Place/ date: Weilheim/Teck, 2018-11-26

Personal data of the signer: Oliver Spahn, Manager

Signature:

