

**Hubsäule mit Motorantrieb
Führungssäule aus Präzisions-Stahlprofil**

Lift column with motor drive
Column made of precision steel profile

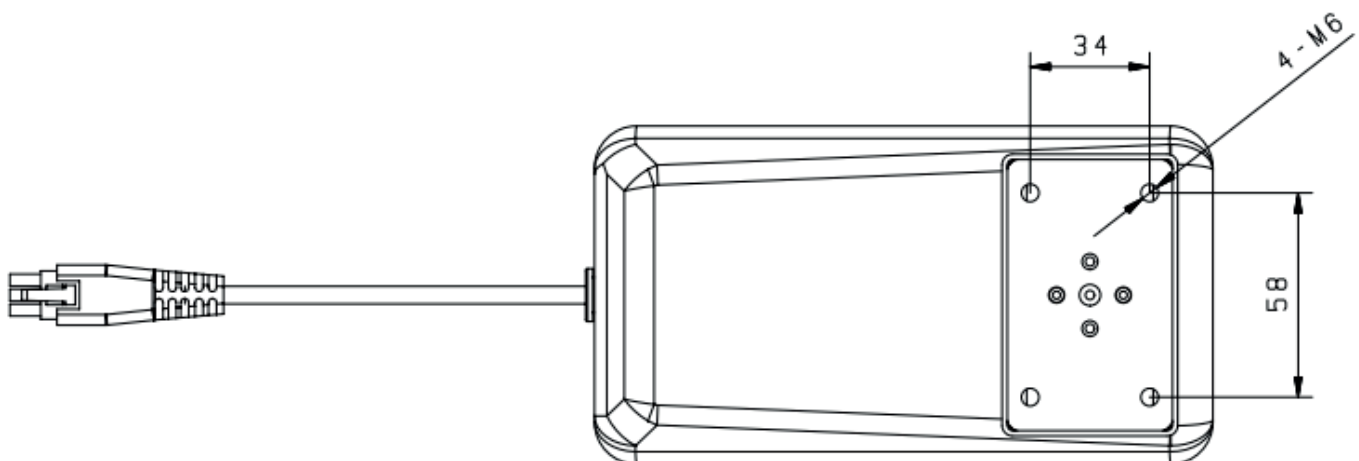
Material:	Präzisions-Stahlprofile, Innen-, Mittel- und Außenprofil kunststoffbeschichtet oder verchromt.
Führung:	Spezial-Gleitlagerung
Maße:	Außenprofil 80 x 50 mm Mittelprofil 75 x 45 mm Innenprofil 70 x 40 mm
Verstellbereich:	599 - 1250 mm Der tatsächliche Arbeitsbereich wird durch die Steuerung vorgegeben.
Max. Hubkraft:	800 N (Einzelsäule 1600 N (Tisch mit 2 Hubsäulen) ohne Last
Hubgeschwindigkeit:	32 mm/s
Geräuschentwicklung:	< 50 dB
Antrieb:	DC Antrieb
Nennspannung:	24 V
Nennleistung:	ca. 120 W (Einzelsäule)
Einschaltdauer:	10 % (2 Minuten EIN / 18 Minuten AUS)

Material:	Precision steel profiles, inner, middle and outer profile plastic-coated or chromium-plated.
Guide:	Special sliding bearing
Dimensions:	Outer profile 3.15" x 1.97" Middle profile 2.95" x 1.77" Inner profile 2.76" x 1.57"
Adjustable range:	23.6" - 49.2" The actual working range is defined by the control box.
Max. lifting force:	800 N (Single column) 1600 N (Table with 2 lift columns) without load
Lifting speed:	1.26"/s
Noise level:	< 50 dB
Drive:	DC Drive
Rated voltage:	28 V
Rated power:	ca. 120 W (Single column)
Max. duty cycle:	10 % (2 minutes ON / 18 minutes OFF)

ECO S



Befestigung:	Fußausleger:	Mount:	Cantilever foot:
	4 x M6; 58,0 mm x 34,0 mm		4 x M6; 2.28" x 1.38"
Packgröße:	795 x 230 x 190 mm	Stack size:	31.30" x 9.06" x 7.48"
Gewicht:	7.07 kg	Weight:	15,5 lbs



EINBAUERKLÄRUNG

– ORIGINAL –

Kesseböhmer Ergonomietechnik GmbH
Siemensstraße 6
73235 Weilheim/Teck
Deutschland

Bevollmächtigter: Oliver Spahn, Geschäftsführer

Beschreibung und Identifizierung der unvollständigen Maschine:

Funktion: Hubsäule mit Motorantrieb
Typ/Modell: ECO S
Baujahr: 2022

Folgende grundlegenden Anforderungen der EG-Maschinenrichtlinie 2006/42/EG sind angewandt und eingehalten:

1.1.2., 1.1.5., 1.1.6., 1.2.1., 1.2.3., 1.3.1., 1.3.4., 1.5.4.

Weiter erklären wir, dass die Maschine der EG-Richtlinie über elektromagnetische Verträglichkeit (EMV) 2014/30/EU entspricht.

Die speziellen technischen Unterlagen wurden gemäß Anhang VII Teil B der EG-Maschinenrichtlinie 2006/42/EG erstellt. Wir verpflichten uns, diese den Marktüberwachungsbehörden auf begründetes Verlangen innerhalb einer angemessenen Zeit in elektronischer Form zu übermitteln (per E-Mail, als dxf -Datei).

Für die Zusammenstellung der technischen Unterlagen ist bevollmächtigt:

Ralf Böhm
Kesseböhmer Produktions GmbH & Co.KG
Tobelwasen 5
73235 Weilheim/Teck

Die unvollständige Maschine darf erst dann in Betrieb genommen werden, wenn gegebenenfalls festgestellt wurde, dass die Maschine, in die die unvollständige Maschine eingebaut werden soll, den Bestimmungen der Maschinenrichtlinie entspricht.

Ort / Datum:

Weilheim/Teck, den 07.09.2022

Persönliche Daten vom Unterzeichner:

Oliver Spahn, Geschäftsführer

Unterschrift:



EC-Declaration of Incorporation of Partly Completed Machinery – TRANSLATION –

Kesseböhmer Ergonomietechnik GmbH
Siemensstraße 6
73235 Weilheim/Teck
Tel. +49 7023/108-0
Germany

Authorised representative: Oliver Spahn, Manager

Description of the partly completed machine:

function: Lifting column for height adjustable office furniture
type/model: ECO S
year of construction: 2022

The following basic requirements of the EG-Machinery Directive 2006/42/EG have been applied and complied with:

1.1.2., 1.1.5., 1.1.6., 1.2.1., 1.2.3., 1.3.1., 1.3.4., 1.5.4.

Furthermore, we declare that the machine is in compliance with the EG-Directive of electromagnetic compatibility (EMV) 2014/30/EU. The specific technical documentation has been prepared in accordance with Annex VII Part B of the EG-Machinery Directive 2006/42/EG. We oblige to provide these to the market surveillance authorities in electronic form within a reasonable time (by e-mail, as a dxf file), if requested.

The person authorised to compile the relevant technical documentation:

Ralf Böhm
Kesseböhmer Produktions GmbH & Co.KG
Tobelwasen 5
73235 Weilheim/Teck

The incomplete machine may not be put into operation until it has been detected that the machine in which the incomplete machine is to be installed, the provisions comply with the Machinery Directive.

Place / date:

Weilheim/Teck, den 2022-09-07

Personal data of the signer:

Oliver Spahn, Manager

Signature:

